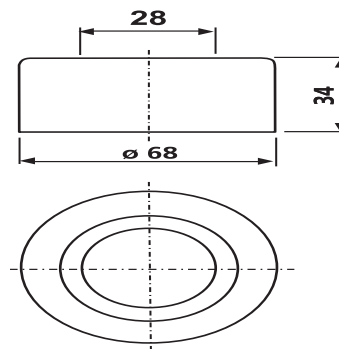


02.108.00..0000

## SANIT Unitasmanschette für hochhängenden Spülkasten



### Artikelnummer

02.108.00..0000

### Produktbeschreibung

Unitasmanschette für WC-Außenanschluss  
d = 28 mm, für hochhängende Spülkästen, Spülrohr d:32 mm

### Einsatz

Aufputzbereich