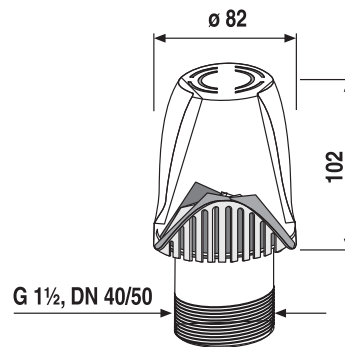


11.027.00..S099

SANIT Rohrbe- und -entlüfter ventilair duplex G1 1/2



Artikelnummer

11.027.00..S099

Produktbeschreibung

Rohrbe- und -entlüfter ventilair duplex G1 1/2 passend für DN 40/50

Volumenstrom 8 L/s, Temperaturbereich -20 Gr C bis +60 Gr C, mit Aktivkohlefilter, Frostschutzhaube aus Styropor

Hinweis:

Rohrbe- und -entlüfter ventilair duplex werden regelmäßig in Anlehnung an die DIN EN 12380 intern geprüft. Sie entsprechen nicht den Normen DIN 1986-100 und DIN EN 12056-2, deshalb sollte der Einbau vertraglich geregelt werden.