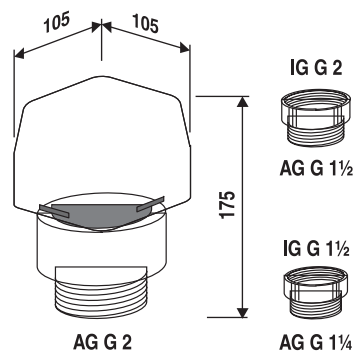


SANIT ventilair active mit Gewindeanschl.



Artikelnummer

11.A24.00..S099

Produktbeschreibung

ventilair active mit Gewindeanschlüssen

für den zugänglichen Außenbereich, zur Filterung von entstehenden Gasen bei Hauskläranlagen, Hebeanlagen, vorhandenen offenen Entlüftungen, z.B. Einzelöltanks, Sickergruben usw., mit Aktivkohlefilter überwacht durch die TÜV Rheinland LGA Products GmbH, Luftdurchströmmenge bei 250 PA = 3,33 L/s = 12 m³/h, Frostbeständigkeit bis -20 Gr C in Anlehnung an die DIN EN 12380, Haube aus UV-lichtbeständigem Kunststoff, mit Außengewinde G2 zum Einsatz im Druckbereich bis 1 bar und zwei zusätzlichen Reduzierstücken, Außengewinde G1 1/2 und G1 1/4