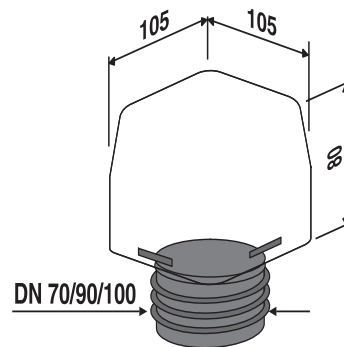


11.A24.00..0099

SANIT ventilair active DN 70-100



Artikelnummer

11.A24.00..0099

Produktbeschreibung

ventilair active passend für DN 70/90/100

für den zugänglichen Außenbereich zur Filterung von entstehenden Gasen bei Hauskläranlagen, Hebeanlagen, vorhandenen offenen Entlüftungen, z.B. Einzelöltanks, Sickergruben usw., mit Aktivkohlefilter überwacht durch die TÜV Rheinland LGA Products GmbH, Luftdurchströmmenge bei 250 PA = 3,33 L/s = 12 m³/h, Frostbeständigkeit bis -20 Gr C in Anlehnung an die DIN EN 12380, Haube aus UV-lichtbeständigem Kunststoff, mit Übergangsdichtung zum Einsatz im drucklosen Bereich