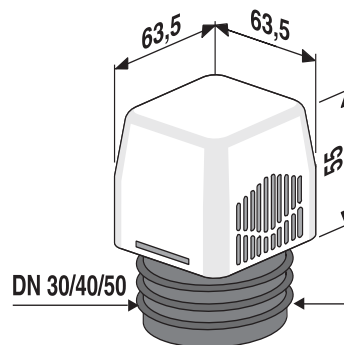


11.029.00..0099

SANIT ventilair active DN 30-50



Artikelnummer

11.029.00..0099

Produktbeschreibung

ventilair active mit Übergangsdichtung passend für DN 30/40/50
zum Einsatz auf Kleinsthebeanlagen und fäkalienfreien Hebeanlagen im Wohnbereich zur Filterung von entstehenden Gasen, bei wahrnehmbaren Gerüchen ist die Filterwirkung erschöpft, ein Austausch des Be- und Entlüfters ist erforderlich, Luftdurchströmmenge bei 250 PA = 0,39 L/s = 1,4 m³h, überwacht durch die TÜV Rheinland LGA Products GmbH