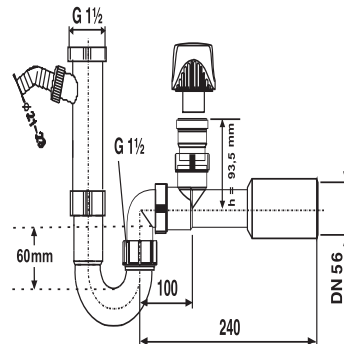


03.016.00..0099

## SANIT Rohrgeruchverschluss mit Rohrbelüfter ventilair G1 1/2xDN56



### Artikelnummer

03.016.00..0099

### Produktbeschreibung

Rohrgeruchverschluss mit Rohrbelüfter ventilair G1 1/2 x DN 56 aus Kunststoff, mit Anschlussrohr 250 mm und Geräteanschluss, DIN geprüft (Prüf-Nr. 4 U 046), Verlängerungsrohr mit Rohrbelüfter ventilair, Rohrbelüfter-Bauart geprüft und überwacht nach DIN EN 12380 durch die TÜV Rheinland LGA Products GmbH, Typenklasse A I, Volumenstrom 8 L/s, Temperaturbereich -20 Gr C bis +60 Gr C, mit Zusatzprüfung nach DIN EN 274, Temperaturbereich bis +95 Gr C