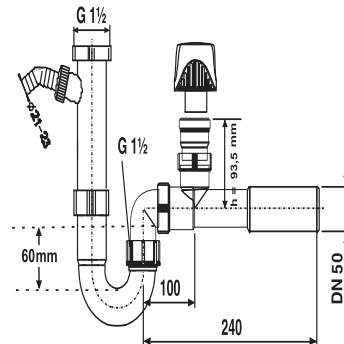


03.002.00..0099

SANIT Rohrgeruchverschluss mit Rohrbelüfter ventilair G1 1/2xDN50



Artikelnummer

03.002.00..0099

Produktbeschreibung

Rohrgeruchverschluss mit Rohrbelüfter ventilair G1 1/2 x DN 50 aus Kunststoff, mit Anschlussrohr 250 mm und Geräteanschluss, DIN geprüft (Prüf-Nr. 4 U 046), Verlängerungsrohr mit Rohrbelüfter ventilair, Rohrbelüfter-Bauart geprüft und überwacht nach DIN EN 12380 durch die TÜV Rheinland LGA Products GmbH, Typenklasse A I, Volumenstrom 8 L/s, Temperaturbereich -20Gr C bis +60Gr C, mit Zusatzprüfung nach DIN EN 274, Temperaturbereich bis +95Gr C, Verpackung im Folienbeutel