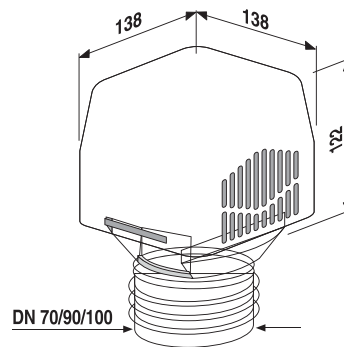


11.A22.00..0099

## SANIT Rohrbelüfter ventilair 33 DN 70-100



### Artikelnummer

11.A22.00..0099

### Produktbeschreibung

Rohrbelüfter ventilair 33 passend für DN 70/90/100

Bauart geprüft und überwacht nach DIN EN 12380 durch die TÜV Rheinland LGA Products GmbH, Typenklasse A I, Volumenstrom 33 L/s, Temperaturbereich -20 Gr C bis +60 Gr C, mit Frostschutzhaube aus Styropor, mit Übergangsdichtung für die genannten Dimensionen