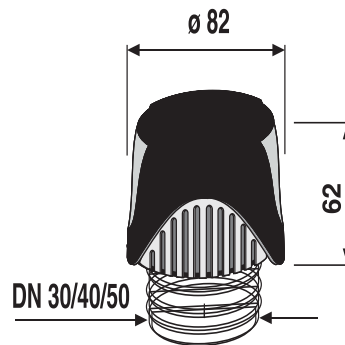


11.A20.00..0099

SANIT Rohrbelüfter ventilair DN 30-50



Artikelnummer

11.A20.00..0099

Produktbeschreibung

Rohrbelüfter ventilair passend für DN 30/40/50

Bauart geprüft und überwacht nach DIN EN 12380 durch die TÜV Rheinland LGA Products GmbH, Typenklasse A I, Volumenstrom 8 L/s, Temperaturbereich -20Gr C bis +60Gr C, mit Frostschutzhäube aus Styropor, mit Übergangsdichtung für die genannten Dimensionen