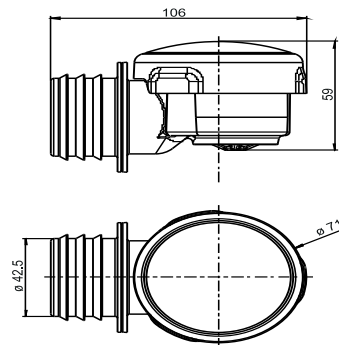


11.031.00..0099

## SANIT Rohrbelüfter ventilair DN 30-50 waagrecht



### Artikelnummer

11.031.00..0099

### Produktbeschreibung

Rohrbelüfter ventilair DN 30-50 für den waagerechten Anschluss  
Bauart geprüft und überwacht nach DIN EN 12380, Typenklasse A I, Volumenstrom 8 l/s, Temperaturbereich -20 Gr C bis +60 Gr C, mit Übergangsdichtung für die genannten Dimensionen