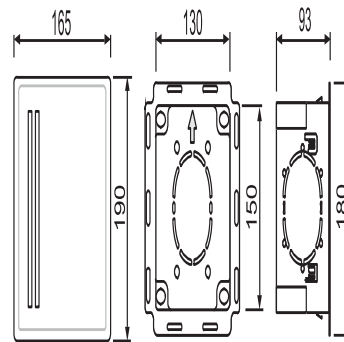


17.270.01..S099

SANIT Wandeinbaukasten für Rohrbelüfter DN 30-50



Artikelnummer

17.270.01..S099

Produktbeschreibung

Wandeinbaukasten passend für ventilair DN 30-50, ventilair duplex DN 30-50, ventilair G1 1/2 DN 40/50, ventilair duplex G1 1/2 DN 40/50, ventilair active DN 30-50 Abmessungen Einbaukasten BxHxT=130x150x93 mm, einsetzbar im Nass- und Trockenbau, Einbaukasten tiefenverstellbar um max. 65 mm, Montagerahmen inklusive Distanzstangen für Abdeckplatte, Styropor-Bautenschutz, Abdeckplatte aus Kunststoff, UV-beständig, BxH=165x190 mm, Farbe weiß-alpin