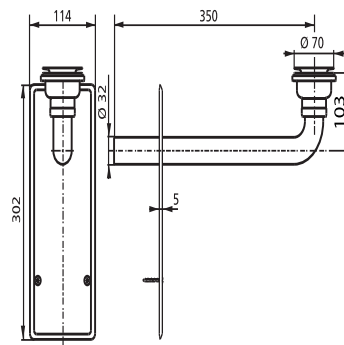


03.514.81..0000

SANIT Fertigbauset für WEGV, Ablaufv., chrom



Artikelnummer

03.514.81..0000

Produktbeschreibung

Fertigbauset für Wandinbaugeruchverschluss höhenverstellbar
bestehend aus: Ablaufbogen d:32 x 350 mm MS-verchromt, Abdeckplatte chrom und Ablaufventil G1 1/4 x 70 mm, Ventilschraube 70 mm, zu Wandinbaugeruchverschluss höhenverstellbar Art.Nr. 31.608.00..0000, Verpackung im Folienbeutel