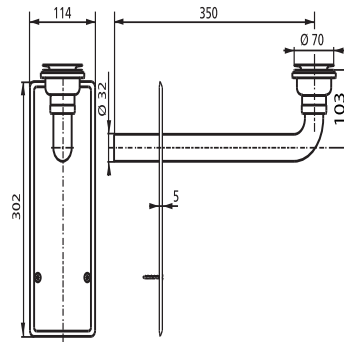


03.514.00..0000

SANIT Fertigbauset für Wandeinbaugeruchverschluss Edelstahl



Artikelnummer

03.514.00..0000

Produktbeschreibung

Fertigbauset für Wandeinbaugeruchverschluss höhenverstellbar
bestehend aus: Ablaufbogen d:32 x 350 mm MS-verchromt, Abdeckplatte Edelstahl und Ablaufventil G1 1/4 x 70 mm, Ventilschraube 70 mm, zu Wandeinbaugeruchverschluss höhenverstellbar Art.Nr. 31.608.00..0000, Verpackung im Folienbeutel