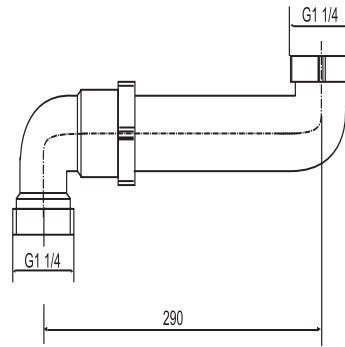


03.072.00..0000

SANIT Raumsparabgang G1 1/4xG1 1/4



Artikelnummer

03.072.00..0000

Produktbeschreibung

Raumsparabgang G1 1/4 x G1 1/4
aus Kunststoff, Verpackung im Folienbeutel