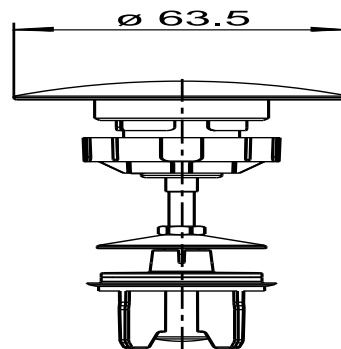


30.025.00..0000

SANIT Push open Kartusche für INEO FLUX Edelstahl poliert



Artikelnummer

30.025.00..0000

Produktbeschreibung

Push-Open Kartuschenventil für INEO FLUX
passend für Ablaufgarnitur INEO FLUX, Oberteil Edelstahl poliert,
Verpackung im Karton