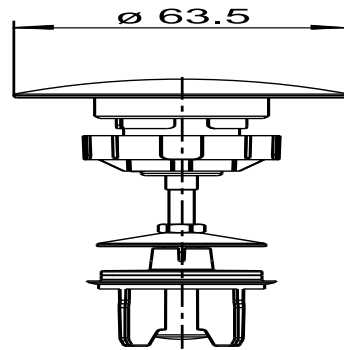


30.023.00..0000

## SANIT Push open Kartusche für INEO FLUX Edelstahl



### Artikelnummer

30.023.00..0000

### Produktbeschreibung

Push-Open Kartuschenventil für INEO FLUX  
passend für Ablaufgarnitur INEO FLUX, Oberteil Edelstahl gebürstet, Verpackung im Karton