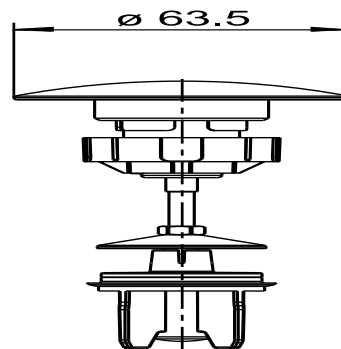


30.022.00..0000

SANIT Push open Kartusche für INEO FLUX Messing chrom



Artikelnummer

30.022.00..0000

Produktbeschreibung

Push-Open Kartuschenventil für INEO FLUX
passend für Ablaufgarnitur INEO FLUX, Oberteil verchromt, Verpackung im Karton