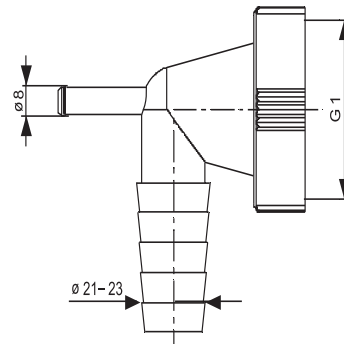


03.099.00..0000

## SANIT Geräteanschluss Tülle 90GrxG1 mit Kondensatanschluss



### Artikelnummer

03.099.00..0000

### Produktbeschreibung

Geräteanschlussstülle 90 Gr x G1  
aus Kunststoff, mit Kondensatanschluss, Dichtring und Überwurfmutter, Verpackung im Folienbeutel