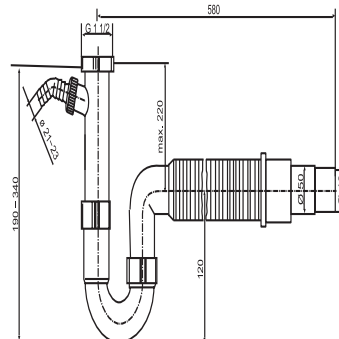
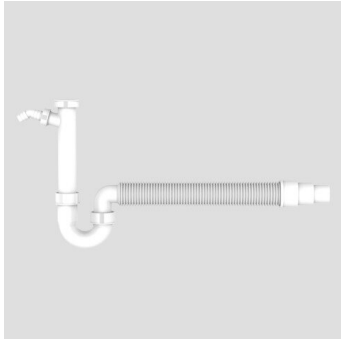


31.213.00..0000

SANIT Rohrgeruchverschluss G1 1/2x40/50 flexibel Schlauch und Geräteanschluss



Artikelnummer

31.213.00..0000

Produktbeschreibung

Rohrgeruchverschluss G1 1/2 x 40/50 mm mit flexiblem Schlauch aus Kunststoff, mit Geräteanschluss, flexibler Schlauch gesteckt, Abgang d:40 und d:50 mm, Verpackung im Folienbeutel