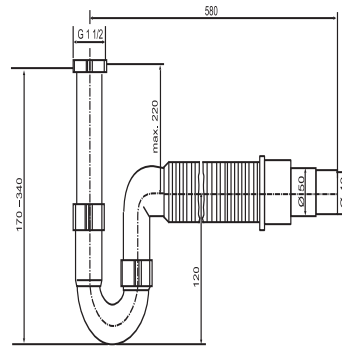
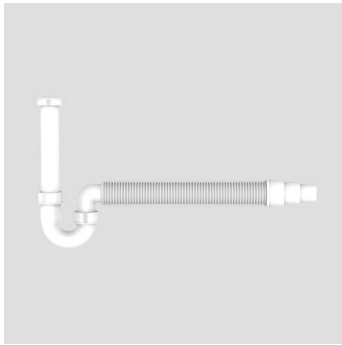


31.212.00..0000

SANIT Rohrgeruchverschluss G1 1/2x40/50 flexibel Schlauch



Artikelnummer

31.212.00..0000

Produktbeschreibung

Rohrgeruchverschluss G1 1/2 x 40/50 mm mit flexiblem Schlauch aus Kunststoff, ohne Geräteanschluss, flexibler Schlauch gesteckt, Abgang d:40 und d:50 mm, Verpackung im Folienbeutel