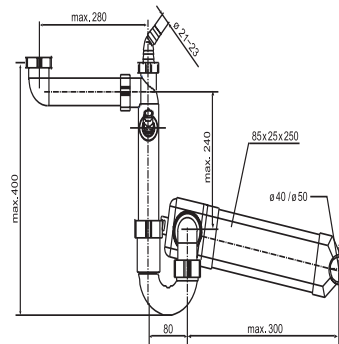


31.232.00..0000

SANIT Raumspar- Rohrgeruchverschluss G1 1/2x40/50



Artikelnummer

31.232.00..0000

Produktbeschreibung

Raumspar-Rohrgeruchverschluss G1 1/2 x 40/50 mm
aus Kunststoff, Raumsparabgang mit Rohrgeruchverschluss und 3 Geräteanschlüssen, mit Flachrohr 85 x 25 mm und Abgangsmuffe NW 40/50, mit Klebstoff, Verpackung im Folienbeutel