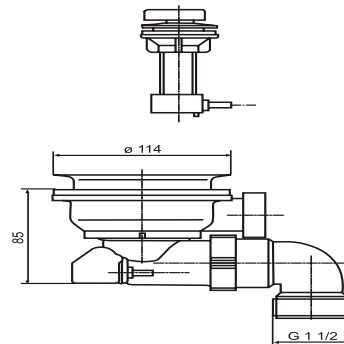


37.148.00..0000

## SANIT Körbchen-Ablaufgarnitur G3 1/2 ohne Überlauf



### Artikelnummer

37.148.00..0000

### Produktbeschreibung

Körbchen-Ablaufgarnitur G3 1/2, ohne Überlauf  
aus Kunststoff, Raumsparablaufgarnitur mit herausnehmbarem Körbchen und Drehexzenterbetätigung, für Spülen mit Lochdurchmesser d:85 mm, Verpackung im Folienbeutel