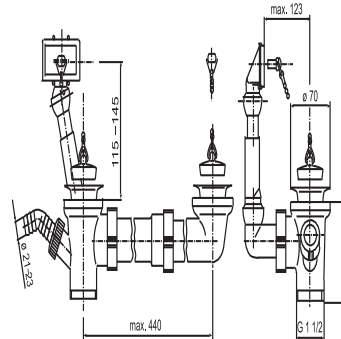
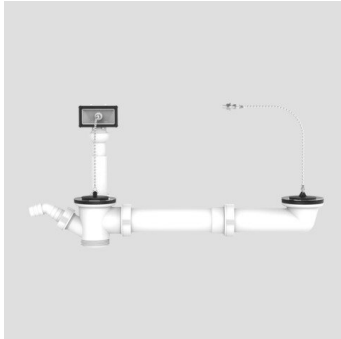


33.114.00..0000

SANIT Ab-u.Überlaufgarnitur G1 1/2 exzentrisch 2 Stopfen mit Kette



Artikelnummer

33.114.00..0000

Produktbeschreibung

Ab- und Überlaufgarnitur G1 1/2 x max. 440 mm beidseitig mit Stopfen und Kugelkette aus Kunststoff, mit exzentrischem Abgang, Ablauf aus Edelstahl und Geräteanschluss, für Doppelspülen, Verpackung im Folienbeutel