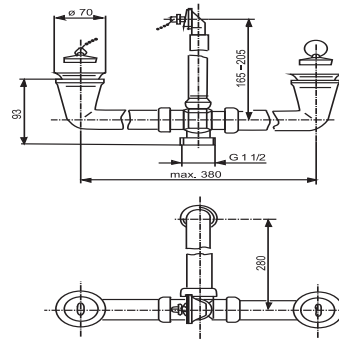


33.080.00..0000

SANIT Ab-u.Überlaufgarnitur G1 1/2 zentrisch 2 Stopfen mit Kette/Bügel



Artikelnummer

33.080.00..0000

Produktbeschreibung

Ab- und Überlaufgarnitur G1 1/2 x max. 380 mm mit Stopfen mit Kunststoffbügel und Stopfen mit Kugelschleife aus Kunststoff, mit zentralem Abgang, Raumsparabgang und Ablauf aus Edelstahl, für reversible Doppelspülen, Verpackung im Folienbeutel