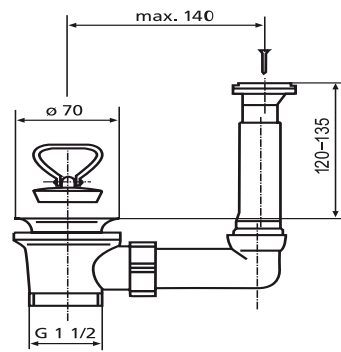


32.051.00..0000

SANIT Ab-u.Überlaufgarnitur G1 1/2



Artikelnummer

32.051.00..0000

Produktbeschreibung

Ab- und Überlaufgarnitur G1 1/2

aus Kunststoff, mit Ablauf aus Edelstahl und Stopfen mit Kunststoffbügel für Einzelspülen, Überlauf mit Dichtung und Befestigungsschraube, ohne Edelstahlüberlaufleiste, Verpackung im Folienbeutel