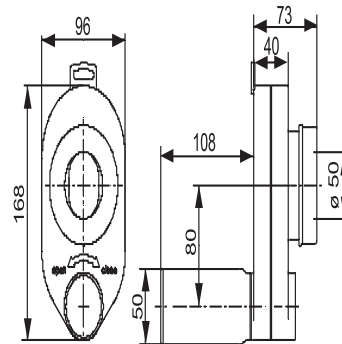


31.408.00..0000

## SANIT Urinal Absaug- Geruchsverschluss DN50/50 waagerecht



### Artikelnummer

31.408.00..0000

### Produktbeschreibung

Urinal Absauggeruchsverschluss DN 50/50 aus Kunststoff, für Urinale mit Spülmengen von 2-4 L, Verschlussstopfen für einfache Reinigungsmöglichkeit, Abgang nach hinten, Verpackung im Foliebeutel geprüft nach DIN 19541

### Einsatz

Urinal