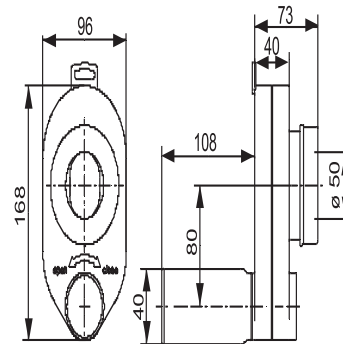


31.407.00..0000

SANIT Urinal Absaug- Geruchsverschluss DN50/40 waagerecht



Artikelnummer

31.407.00..0000

Produktbeschreibung

Urinal Absauggeruchsverschluss DN 50/40 aus Kunststoff, für Urinale mit Spülmengen von 2-4 L, Verschlussstopfen für einfache Reinigungsmöglichkeit, Abgang nach hinten, Verpackung im Foliebeutel geprüft nach DIN 19541

Einsatz

Urinal