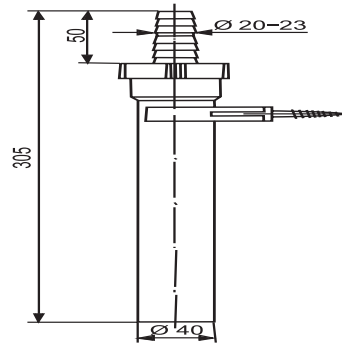


01.440.00..0000

SANIT Anschlussrohr mit Geräteanschluss 305x40



Artikelnummer

01.440.00..0000

Einsatz

Waschmaschine/Geschirrspüler

Produktbeschreibung

Anschlussrohr d:40 x 305 mm
aus Kunststoff, für den Abwasserschlauch einer Wasch- oder Geschirrspülmaschine, mit Gummipipel und
Tülle, mit Wandhalterung, Verpackung im Folienbeutel