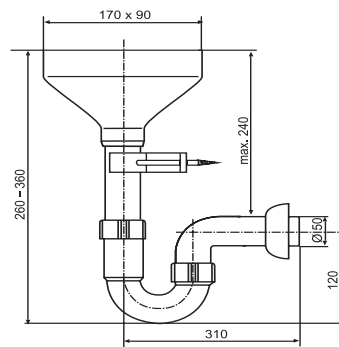


31.304.00..0000

SANIT Rohrgeruchverschluss G1 1/2x50 mit Auffangtrichter



Artikelnummer

31.304.00..0000

Produktbeschreibung

Rohrgeruchverschluss G 1 1/2x50 mm
aus Kunststoff, mit Auffangtrichter für Leckwasser und Wandhalterung, Verpackung im Folienbeutel

Einsatz

geprüft nach DIN EN 274, überwacht

Leckwasseranschluss