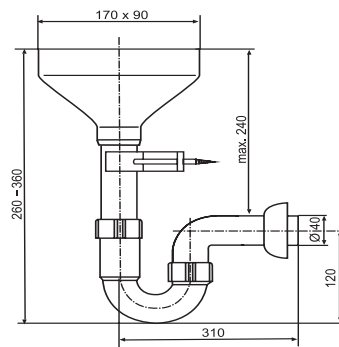


31.303.00..0000

SANIT Rohrgeruchverschluss G1 1/2x40 mit Auffangtrichter



Artikelnummer

31.303.00..0000

Produktbeschreibung

Rohrgeruchverschluss G 1 1/2x40 mm
aus Kunststoff, mit Auffangtrichter für Leckwasser und Wandhalterung, Verpackung im Folienbeutel

Einsatz

Leckwasseranschluss

geprüft nach DIN EN 274, überwacht