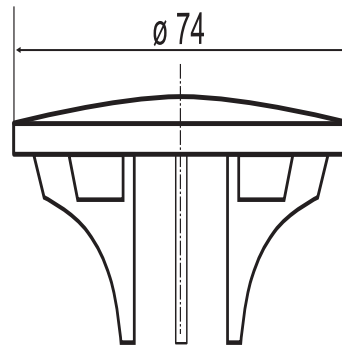


02.567.81..0000

## **SANIT Abdeckplatte für Funktionseinheit 821/50F, chrom**



### **Artikelnummer**

02.567.81..0000

### **Produktbeschreibung**

Abdeckplatte, chrom  
für Funktionseinheit 821/50 F, Verpackung im Foliebeutel