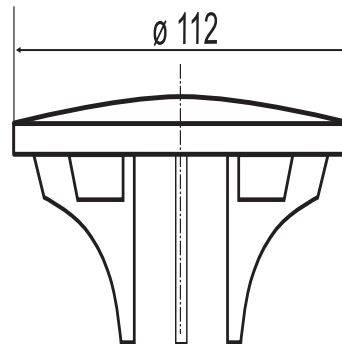


02.566.81..0000

## **SANIT Abdeckplatte für Funktionseinheit 821/90TA, chrom**



### **Artikelnummer**

02.566.81..0000

### **Produktbeschreibung**

Abdeckplatte, chrom  
für Funktionseinheit 821/90 TA mit Tropfwasseranschluss, Verpackung im  
Foliebeutel