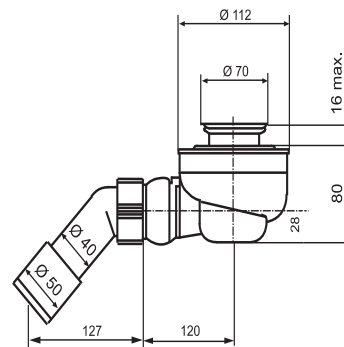


34.036.00..0000

## SANIT Funktionseinheit 821/50 F



### Artikelnummer

34.036.00..0000

### Produktbeschreibung

Funktionseinheit 821/50F, 74xDN 40/50

aus Kunststoff, ohne Abdeckplatte, mit herausnehmbarem Geruchverschluss, Flachdichtung, Abgang mit verstellbarem Kugelgelenk und Ablaufbogen d:40/50 mm, für Duschwannen mit Ablaufloch d:52 mm, Ablaufleistung 0,75 L/s, Verpackung im Karton

geprüft nach DIN EN 274