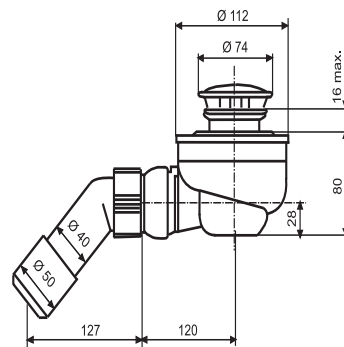


34.035.00..0000

SANIT Duschablauf 821/50



Artikelnummer

34.035.00..0000

Produktbeschreibung

Duschablauf 821/50, 74 x DN 40/50

aus Kunststoff, mit verchromter Abdeckplatte, herausnehmbarem Geruchsverschluss, Flachdichtung, Abgang mit verstellbarem Kugelgelenk und Ablaufbogen d:40/50 mm, für Duschwannen mit Ablaufloch d:52 mm, Ablaufleistung 0,75 L/s, Verpackung im Karton

geprüft nach DIN EN 274