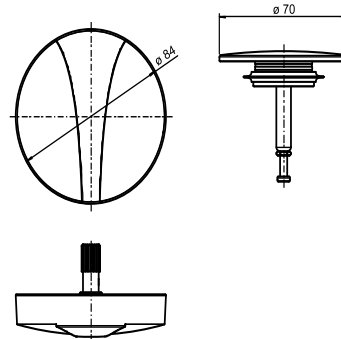
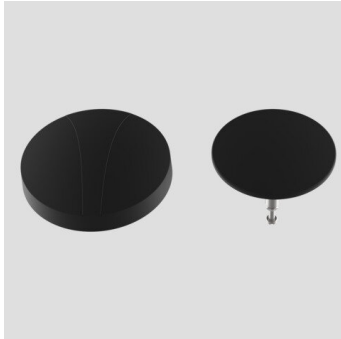


05.097.56..0000

## SANIT Bedieneinheit für Ab- und Überlaufgarnitur BASIC, schwarz-matt



### Artikelnummer

05.097.56..0000

### Neuer Artikel

X

### Produktbeschreibung

Bedieneinheit für Funktionseinheit BASIC

Farbe: schwarz-matt, bestehend aus Drehgriff und Ventilkegel, Verpackung im Karton