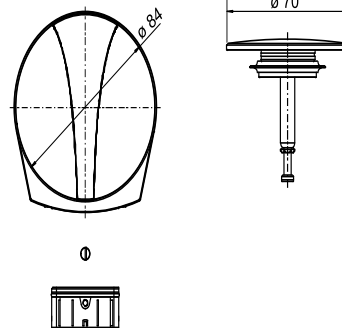
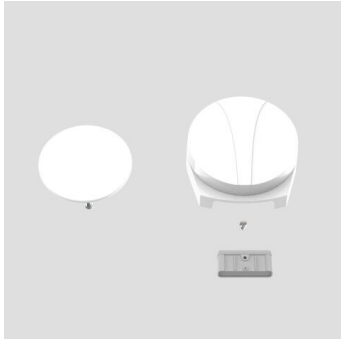


05.036.01..0000

## SANIT Bedieneinheit für Ab- und Überlaufgarnitur SWING PLUS, weiß-alpin



### Artikelnummer

05.036.01..0000

### Produktbeschreibung

Bedieneinheit für Funktionseinheit SWING PLUS  
bestehend aus einer Bedieneinheit mit rückstellbarem Drehgriff und Ventilkegel in weiß-alpin, mit Rechteckperlator  
(Durchflussklasse C), Verpackung im Karton

### Neuer Artikel

X