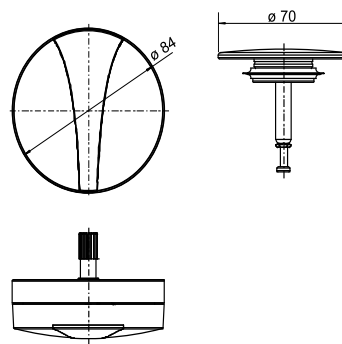
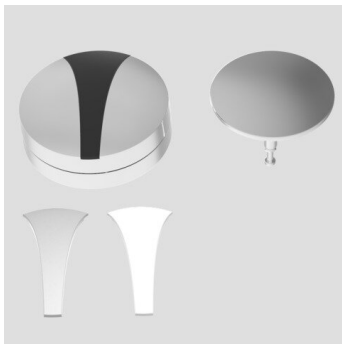


05.098.81..0000

## SANIT Bedieneinheit für Ab- und Überlaufgarnitur SWING, chrom



### Artikelnummer

05.098.81..0000

### Produktbeschreibung

Bedieneinheit für Funktionseinheit SWING, chrom  
bestehend aus einer Bedieneinheit mit rückstellbarem Drehgriff, inkl. 3 Designelementen in den Farben weiß-alpin, mattchrom und schwarz RAL 9005 und Ventilkegel verchromt, Verpackung im Karton