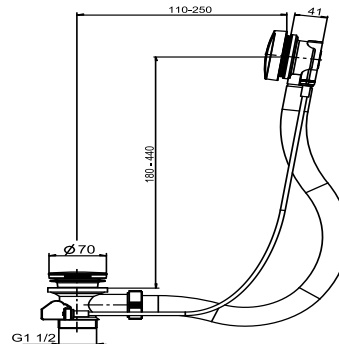


35.320.00..0000

## SANIT Ab- und Überlaufgarnitur BASIC mit flexiblem Überlauf, ohne Geruchverschluss



### Artikelnummer

35.320.00..0000

### Produktbeschreibung

Ab- und Überlaufgarnitur BASIC mit flexiblem Überlauf, ohne Geruchverschluss aus Kunststoff, Bowdenzug 650 mm, verchromter Drehgriff mit Überdrehenschutz, Ventilkegel, für Badewannen mit Drehexenterbetätigung, Verpackung im Karton

geprüft nach DIN EN 274, überwacht