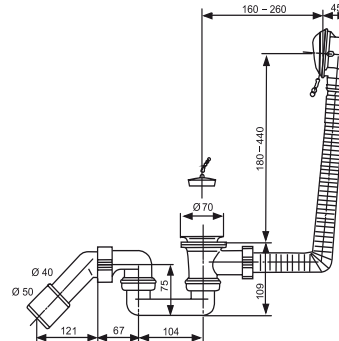


35.038.00..S000

SANIT Ab- und Überlaufgarnitur 833, Bauhöhe 110 mm, flexibler Überlauf



Artikelnummer

35.038.00..S000

Produktbeschreibung

Ab- und Überlaufgarnitur 833 (Bauhöhe 110 mm)
aus Kunststoff, mit flexiblem Überlauf, Geruchverschluss und Ablaufbogen d:40/50 mm, Klemmrosette verchromt und Stopfen, für Badewannen, Verpackung im Folienbeutel