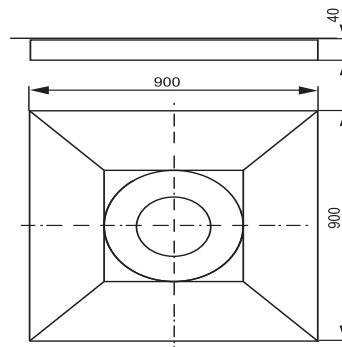


03.247.00..0000

SANIT Duschbord 900x900x40



Artikelnummer

03.247.00..0000

Produktbeschreibung

Duschboard quadratisches Duschboard für bodengleiche Duschen, Rollstuhl befahrbar, dient als Auflage für Fliesen oder ähnlichen Belag, mit integrierter Ablaufneigung von 2%, vormontiertem Abflussflansch mit innen liegendem Dichtring für SANIT Duscha Ablauf, die Oberfläche ist mit einer überlappenden wasserdichten Abdichtfolie verklebt, Verpackung im Karton

Material: EPS Hartschaum 100 kg/m³