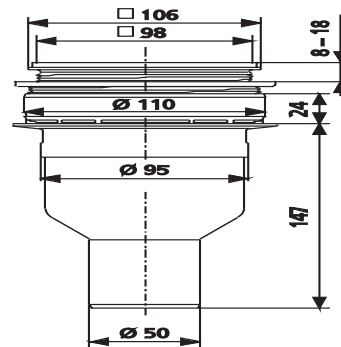


34.044.00..0000

SANIT Duschablauf 823/BS für Duschbord



Artikelnummer

34.044.00..0000

Produktbeschreibung

Duschablauf 823/BS für Duschboard, senkrechter Abgang

Einsatz mit Duschboard für bodengleiche Duschen, Ablaufleistung 1,1 L/s nach DIN EN 1253, mit höhenverstellbarem und um 360Gr drehbarem Edelstahlrost, mit herausnehmbarem Geruchverschlussinsert, Abgang senkrecht d:50 mm, mit Bauschutz, Verpackung im Karton

Material: Kunststoff PP/Edelstahl

geprüft nach DIN EN 274 und 1253