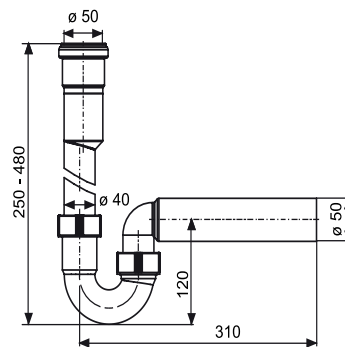


31.801.00..0000

SANIT Geruchverschluss DN50 Duschrinne senkrecht



Artikelnummer

31.801.00..0000

Produktbeschreibung

Geruchverschluss DN 50
für Duschrinnen ES 50 mit senkrechtem Abgang, aus Kunststoff, mit Anschlussrohr DN 50 und Abgangsrohr d:50 mm,
Verpackung im Folienbeutel