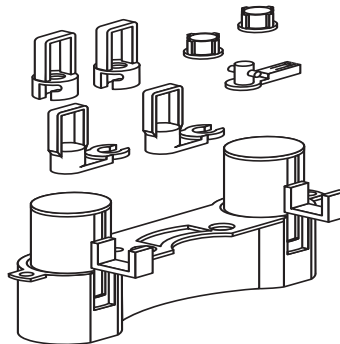
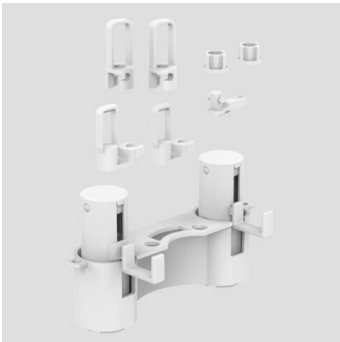


05.095.00..0000

SANIT Hebeeinheit Pneumatikeinheit 1V/2V



Artikelnummer

05.095.00..0000

Produktbeschreibung

Hebeeinheit Pneumatik 1-Mengenspülung / 2-Mengenspülung Kunststoff, Ersatzteil Pneumatik als vormontierte Einheit mit zwei Hebeeinheiten und Auslösestangen, zur Verwendung bei 1V und 2V Betätigung, Verpackung im Folienbeutel

Einsatz

pneumatisch