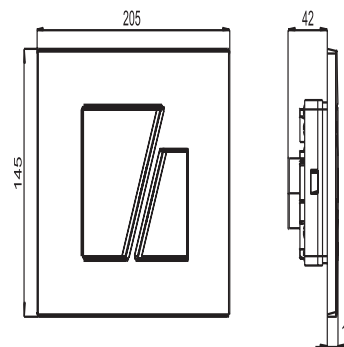
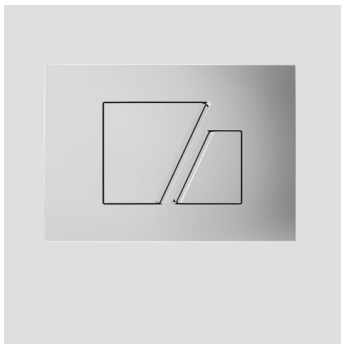


16.707.81..0000

## SANIT Betätigungsplatte S707 chrom



### Artikelnummer

16.707.81..0000

### Produktbeschreibung

Betätigungsplatte S 707

L/B/H: 205/145/11 mm, Kunststoff, für UP-Spülkästen mit kleiner Revisionsöffnung, 2-Mengenspülung, bestehend aus Tastenrahmen, Betätigungstasten, Einhängerahmen und Befestigungsbolzen, Verpackung im Karton

### Einsatz

handbetätigt

Material/Farbe: Kunststoff/chrom

### Auslaufteil

X