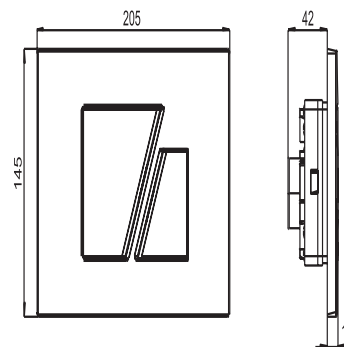
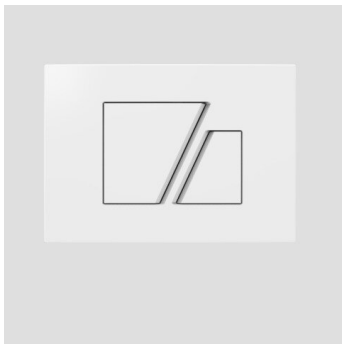


16.707.01..0000

SANIT Betätigungsplatte S707 weiß



Artikelnummer

16.707.01..0000

Produktbeschreibung

Betätigungsplatte S 707

L/B/H: 205/145/11 mm, Kunststoff, für UP-Spülkästen mit kleiner Revisionsöffnung, 2-Mengenspülung, bestehend aus Tastenrahmen, Betätigungstasten, Einhängerahmen und Befestigungsbolzen, Verpackung im Karton

Einsatz

handbetätigt

Material/Farbe: Kunststoff/weiß-alpin

Auslaufteil

X