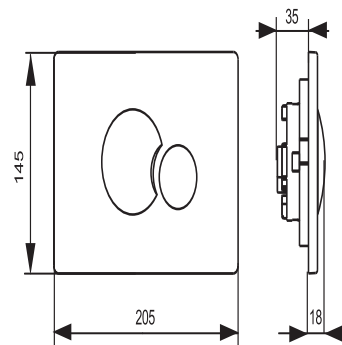
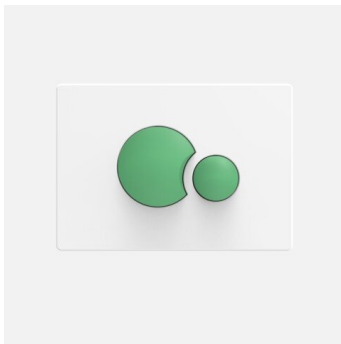


16.706.L6..K000

SANIT Betätigungsplatte S706 KITA weiß/grün



Artikelnummer

16.706.L6..K000

Produktbeschreibung

Betätigungsplatte S 706 für Kindergärten

L/B/H: 205/145/18 mm, Kunststoff, für UP-Spülkästen mit kleiner Revisionsöffnung, 2-Mengenspülung, bestehend aus Tastenrahmen, betätigungstasten, Einhängerahmen und Befestigungsbolzen, Verpackung im Karton

Einsatz

handbetätigt

Material/Farbe:

Tastenrahmen: Kunststoff/weiß-alpin, Tastenpaar: Kunststoff/grün RAL 6032