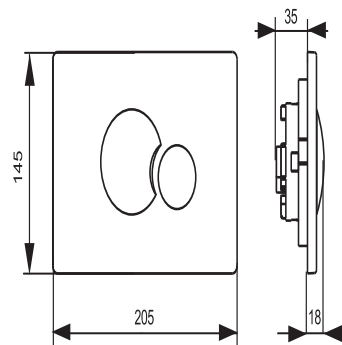
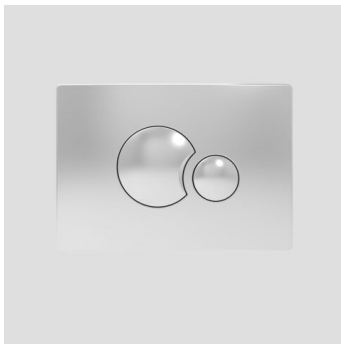


16.706.81..0000

## SANIT Betätigungsplatte S706 chrom



### Artikelnummer

16.706.81..0000

### Produktbeschreibung

Betätigungsplatte S 706

L/B/H: 205/145/18 mm, Kunststoff, für UP-Spülkästen mit kleiner Revisionsöffnung, 2-Mengenspülung, bestehend aus Tastenrahmen, Betätigungstasten, Einhängerahmen und Befestigungsbolzen, Verpackung im Karton

### Einsatz

handbetätigt

Material/Farbe: Kunststoff/chrom