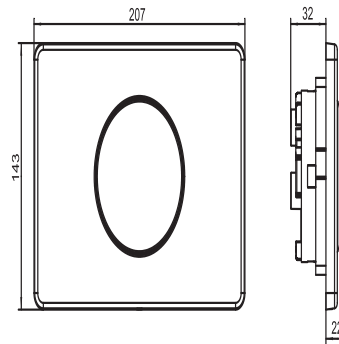
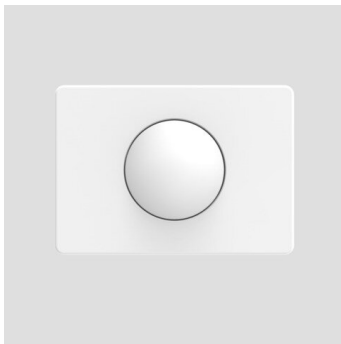


16.704.01..0000

SANIT Betätigungsplatte S704 Kunststoff weiß



Artikelnummer

16.704.01..0000

Produktbeschreibung

Betätigungsplatte S 704

L/B/H: 207/143/22 mm, Kunststoff, für UP-Spülkästen mit kleiner Revisionsöffnung, 1-Mengenspülung, bestehend aus Tastenrahmen, Betätigungstasten, Einhängerahmen und Befestigungsbolzen, Verpackung im Karton

Einsatz

handbetätigt

Material/Farbe: Kunststoff/weiß-alpin

Zubehör:

- Batteriefach Art.Nr. 03.161.00..0000