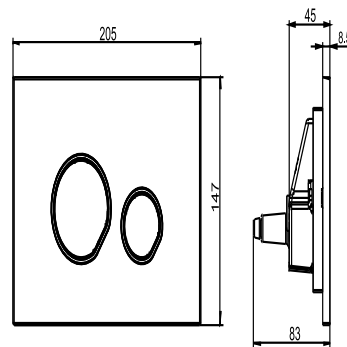
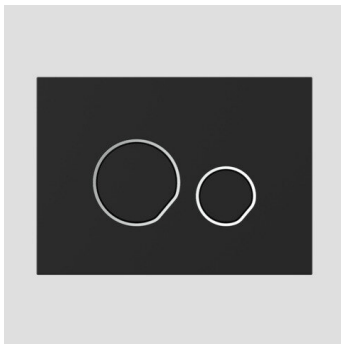


16.770.56..0000

## SANIT Betätigungsplatte INEO CEDO 2C matt schwarz



### Artikelnummer

16.770.56..0000

### Produktbeschreibung

Betätigungsplatte INEO CEDO, mattschwarz  
 L/B/H: 205/147/8,5 mm, Kunststoff, für UP-Spülkästen mit kleiner  
 Revisionsöffnung, 2-Mengenspülung, bestehend aus Betätigungstasten, Tastenrahmen, Einhängerahmen und  
 Befestigungsbolzen, Verpackung im Karton

### Neuer Artikel

X

#### Hinweis:

Für die UP-Spülkästen CC-200-S, CC-150-S und CC-120-S ist vor  
 Serienstand 20 eine Universal-Ablaufarmatur Art.-Nr. 03.982.00..0000 erforderlich.