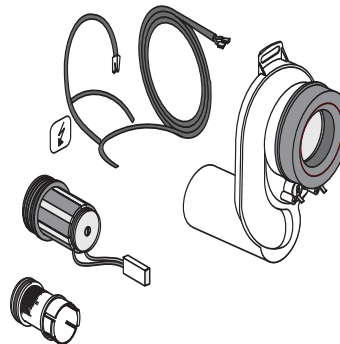


## SANIT Urinal-Feinbauset RL1 Reihe 230V



### Artikelnummer

03.338.00..0000

### Einsatz

elektronisch/elektrisch

### Produktbeschreibung

Vandalensichere Urinaltechnik RL1 für Kartuschenventiltechnik, konduktiv gesteuert, bidirektionalvandalensichere, unsichtbare, berührungslos, konduktiv gesteuerte UP-Urinal-Spüleinrichtung, für die Montage ohne Abdeckung hinter Urinalkeramiken oder für Montage mit Abdeckplatte (Art.-Nr. 16.076.00..0000) über Urinalkeramiken verschiedenster Hersteller mit waagrecht abführendem Abgang ohne angeformten Geruchverschluss, Erfassungsprinzip relative und parallel absolute Leitfähigkeit über 2 Edelstahlsensoren im Urinal-Absauggeruchverschluss, geringste Urinmengenerfassung ca. 10 ml, Wasserqualitäten unabhängig, eigensicher gegen Austrocknen des Geruchverschlusses, Umrüstungen von handbetätigter oder Infrarot-Urinalspültechnik auf vandalensichere Urinalspültechnik RL1 möglich, einsetzbar mit Universal-Kartuschen-Rohbauset, keine Elektrodenverschmutzung durch wechselnde Polarität, Ventil-Schließfunktion bei Unterbrechung der Betriebsspannungsversorgung, optisches Signal am Optokopf bei zu geringer Betriebsspannung, Steckkontakte verwechslungssicher Fließdruck: 0,5-8 bar, ideal 3-4 bar Durchfluss: 0,24 l/s Betriebsspannung: 6V DC CE geprüft Werkseinstellungen: Empfindlichkeit: 10 (Einstellbereich max. 10-min. 1) Haupt-Spülzeit: ca. 4 s (Einstellbereich 3-24 s) Hygieneperiode/Hygienspülung: 12 h nach letzter Nutzung (Einstellbereich 1,3,6,12,24,48,72,96,108 h) Hyg. Spülungszeit: 5 s (Einstellbereich 5,10,15,30,60,90,120,150,180 s) Korrekturmöglichkeit der Werkseinstellungen, können mit der bidirektionalen Wartungs- und Servicefernbedienung DO-5.1 S Art. Nr. 03.806.00..0000 vorgenommen werden.

bestehend aus: Urinal-Elektronikbaustein RL1 mit Optokopf, mit Kartuschen-Magnetventil 6V DC, mit Kartuschen-Filter Sieb, Urinal-Absauggeruchverschluss Typ 500 DN 50 Abgang waagrecht mit vormontierten Edelstahlelektroden, Verpackung im Karton

Spannungsversorgung: Netz-Reihe 230V AC/6V DC mit Übergangsstecker 6V DC, mit Kabel 600 mm, für 1-5 Urinalanlagen, (Netzteil Art.-Nr. 01.254.00..0000 separat bestellen). Daten für Einzelanschlussleitungen 6V DC bei Reihenanlagen: max. Leitungslänge 10 m, bei mindest Querschnitt 2x0,75mm<sup>2</sup>, Materialart Cu, längere Leitungen bei größeren Querschnitten möglich.

Zubehör: - Wartungs- und Service-Fernbedienung Art.Nr. 03.806.00..0000  
 - Abdeckplatte Edelstahl Art.Nr. 16.076.00..0000